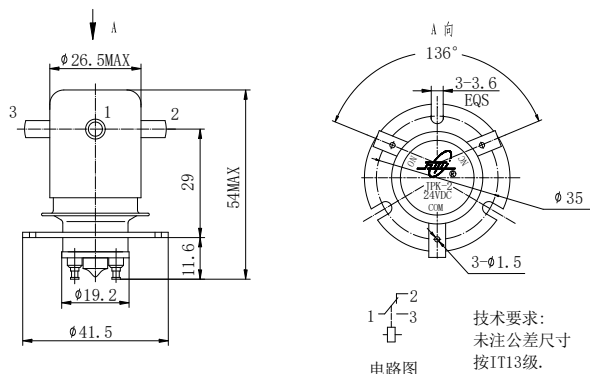




江西万平真空电器有限公司

Jiangxi Wanping Vacuum Electric Co., Ltd

陶瓷真空继电器：JPK-2/054



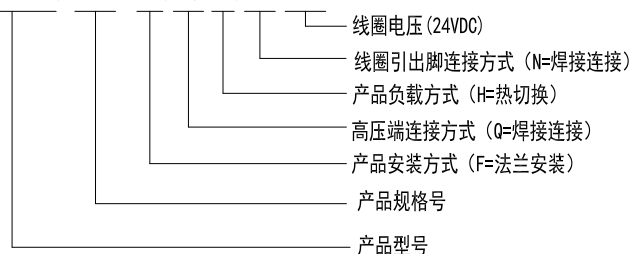
产品特点：

- ◆ 耐磨钨触点，适用于频繁负载操作
- ◆ 真空介质，负载下断开能够有效灭弧
- ◆ 可更换线圈，使产品实现多样化



规格号		JPK-2/054
触点组合形式		1Z
试验电压 (直流或 50Hz 交流峰值) kV		17
额定工作电压 (峰值) kV	DC or AC 50Hz	12
	AC2.5MHz	
	AC16MHz	
	AC32MHz	
额定承载电流 (有效值) A	DC or AC 50Hz	30
	AC2.5MHz	
	AC16MHz	
	AC32MHz	
接触电阻 (最大) Ω		0.025
分布电容 (Pf)	断开的触点间	0.5
	触点与外壳间	1
绝缘电阻 (MΩ)	断开的触点间	10000
	触点与外壳间	10000
	线圈与外壳间	1000
动作时间 (最大)ms		18
释放时间 (最大)ms		9
温度范围 (°C)		-55~+125
冲击级别 (11ms, 半正弦波, 峰值) G's		50
振动频率 (正弦, 55~500Hz, 峰值) G's		10
机械寿命 (×10 ⁶)		1
标称重量 (g)		74

JPK-2/054-F/Q-H/N-24



线圈参数						
标称电压 (DC) V	12	24	27	110	220	
吸合电压 (最大) V	8	16	16	70	150	
释放电压 (最小) V.	0.5	1.5	1.5	2	10	
线圈电阻 Ω ±10%	48	180	270	3500	10000	
以上数据在 25°C, 海平面条件下测得						

提示：定购继电器产品请注明带有线圈电压的型号 (如上所示)，线圈电压标注在靠近线圈引出脚的磁极片上。测试、安装或调试需要接触产品时，请务必佩戴上清洁的手套，以免造成污染，影响产品的性能和使用效果。



地址：江西省景德镇市樟树坑 (景德镇市 668 信箱)
销售服务电话：(+86) 0798-2897393, 13707983518

公司网址：<http://www.wpzk.cn>
传真：(+86) 0798-2897393

邮箱：wpzkxs@163.com
邮编：333413